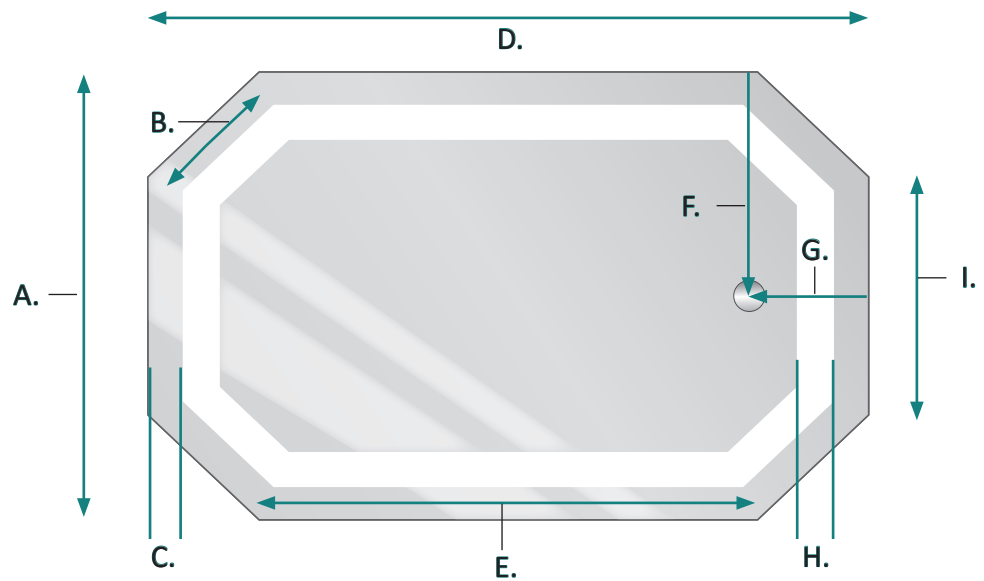


TUDOR

FRONT VIEW

- A. — 20
- B. — $7\frac{1}{2}$
- C. — $1\frac{5}{8}$
- D. — 30
- E. — 22
- F. — $10\frac{1}{8}$
- G. — $5\frac{1}{2}$
- H. — $1\frac{3}{16}$
- I. — 12



SIDE VIEW

- A. — $1\frac{5}{16}$
- B. — $\frac{3}{16}$



BACK VIEW

- A. — $10\frac{1}{2}$
- B. — $5\frac{1}{2}$
- C. — $10\frac{3}{4}$
- D. — $19\frac{3}{8}$
- E. — $18\frac{1}{2}$
- F. — $29\frac{1}{4}$
- G. — $28\frac{1}{4}$
- H. — $21\frac{1}{4}$

